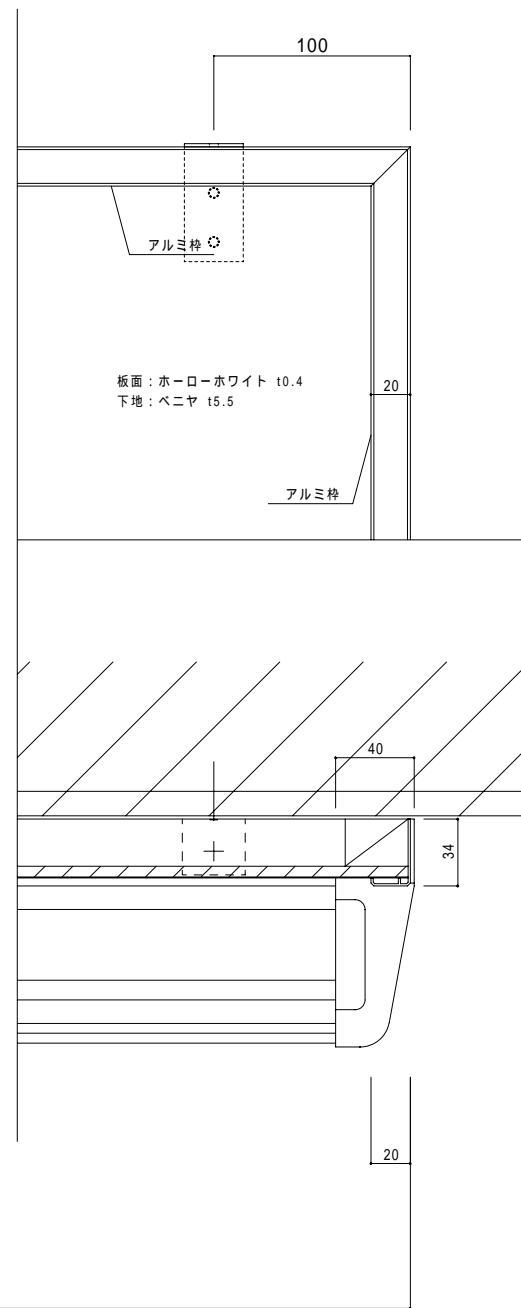
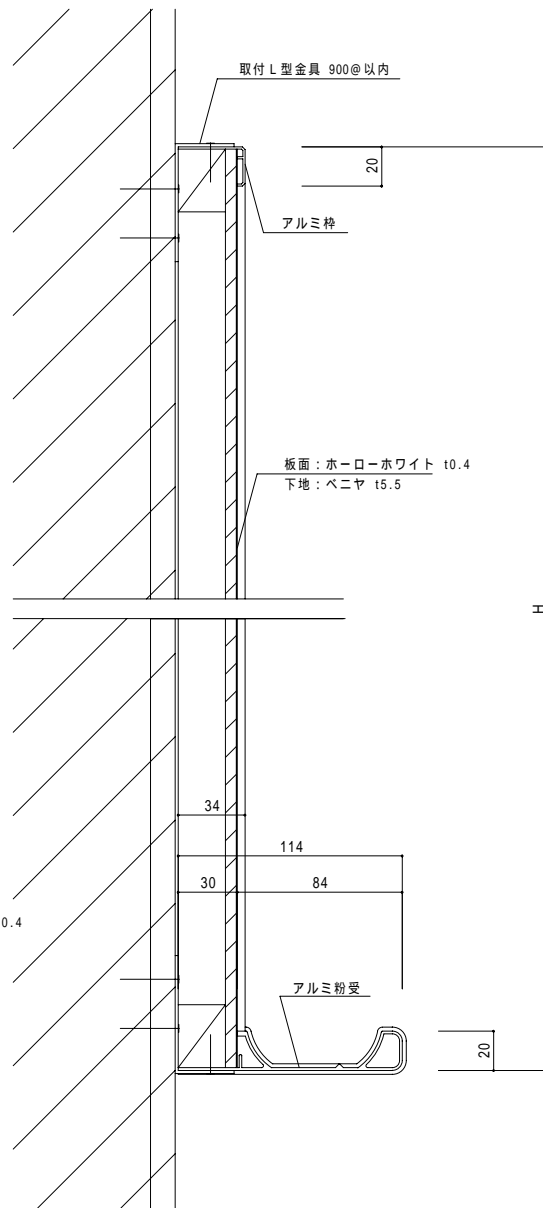
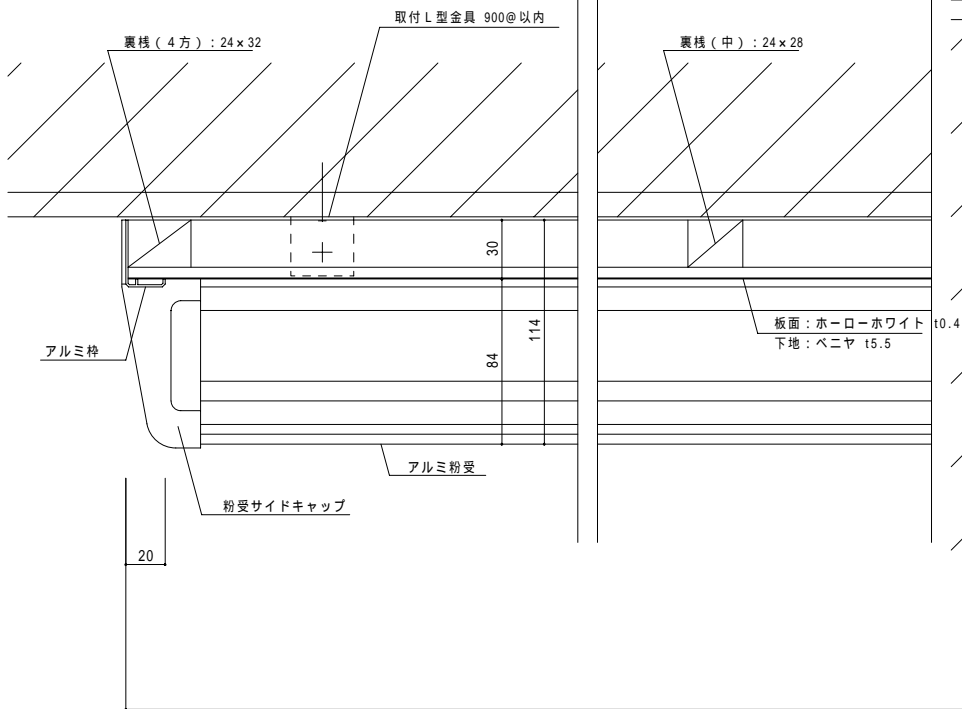


L型固定金具 (30×60) 8個



部材	仕様	取付L型金具	スチール製ユニクロメッキ 30×60 t1.6
アルミ枠	30A t1.2: 3×20タッピングビス止め500@以内		
アルミ粉受	30B t1.4: 3.5×25タッピングビス止め500@以内		
粉受サイドキャップ	ABS樹脂製: 粉受はめ込みの上3.5×25タッピングビス止め		

品名	平面ボード(アルミ枠)ホーローホワイト		製作年月日	2009.8.17	
品番	HW30-1227	縮尺	/	承認	作成
備考		許容公差	±3.0mm		
					図面番号